



PSP-4000-H /C /T

Tragbare Gasentnahmesonde

PSP4000-H/C/T

Besonderheiten

- **Leichte, handliche und kompakte Bauweise**
- **Elektrisch beheizt – einstellbar von 100 bis 180 °C**
- **Mit integriertem Feinstfilter**
- **Variable Entnahme- und Anschluss technik**
- **Integrierbare Temperaturmessung**
- **Gasentnahme auch mit beheiztem Entnahmerohr**

Anwendung

Für die Kontrollmessungen an wechselnden Einsatzorten mussten bisher für den stationären Einsatz konzipierte Gasentnahmesonden eingesetzt werden. Das Gewicht und die Größe dieser Sonden bereitete den Messtechnikern bei mobilen Messungen oft Probleme.

Zur logischen Ergänzung der tragbaren M&C-Messgasaufbereitung wurde nun die leichte, handliche und beheizte Gasentnahmesonde PSP4000-H entwickelt. Bei kompakter Bauweise garantiert sie volle Funktionstüchtigkeit. Optional ist - parallel zur Gasentnahme - die Messung der Prozesstemperatur am Entnahmerohrende mit einem integrierten Temperaturmessfühler möglich. Zur Vermeidung von Taupunktunterschreitungen im Entnahmebereich liefern wir ein beheiztes Entnahmerohr SP34-H (siehe Datenblatt „Elektrisch beheiztes Entnahmerohr Serie SP“, Version SP34-H für tragbare Gasentnahmesonde PSP4000-H“).

Bei der Version PSP4000-H/C ist die Aufgabe von Kalbriergas in die Sonde ohne Demontage der Sonde möglich.

Eine Temperaturmessung während der Gasentnahme erfolgt durch einen eingebauten, längenverstellbaren Temperaturmessfühler Fe-CuNi bei der Version PSP4000-H/C/T.

In Verbindung mit der Gasentnahmesonde PSP4000-H wird eine speziell konfektionierte beheizte Entnahmeleitung PSP4M4/6 mit auswechselbarem PTFE-Schlauch oder PSP4M4/6-W mit zusätzlich kleinerem Außendurchmesser angeboten. Die elektrische Versorgung der Sonde erfolgt dann über die in der Entnahmeleitung integrierte Zuleitung. Für den sicheren Transport der Sonde und der bis zu 5 m bzw. 8 m (PSP4M4/6-W) langen Analysenleitung ist ein Tragekoffer aus Aluminium-Verbundwerkstoff optional lieferbar.

Beschreibung

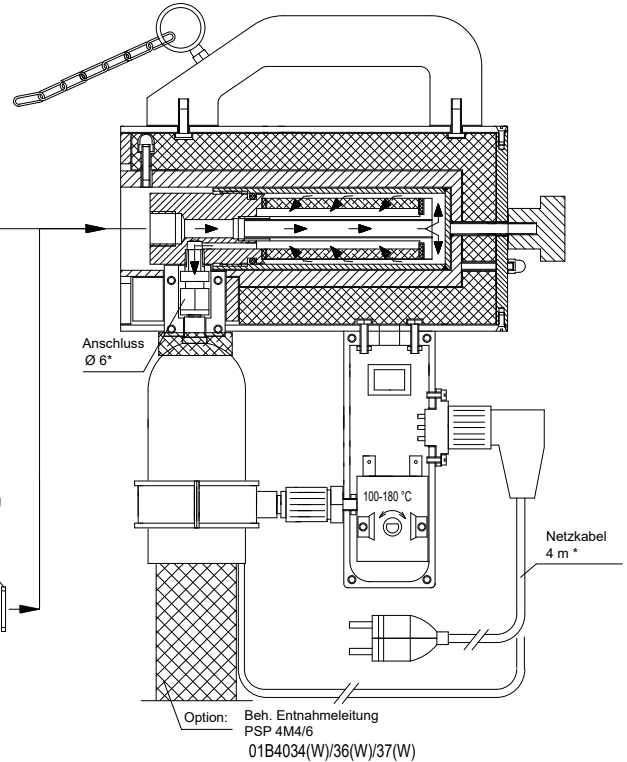
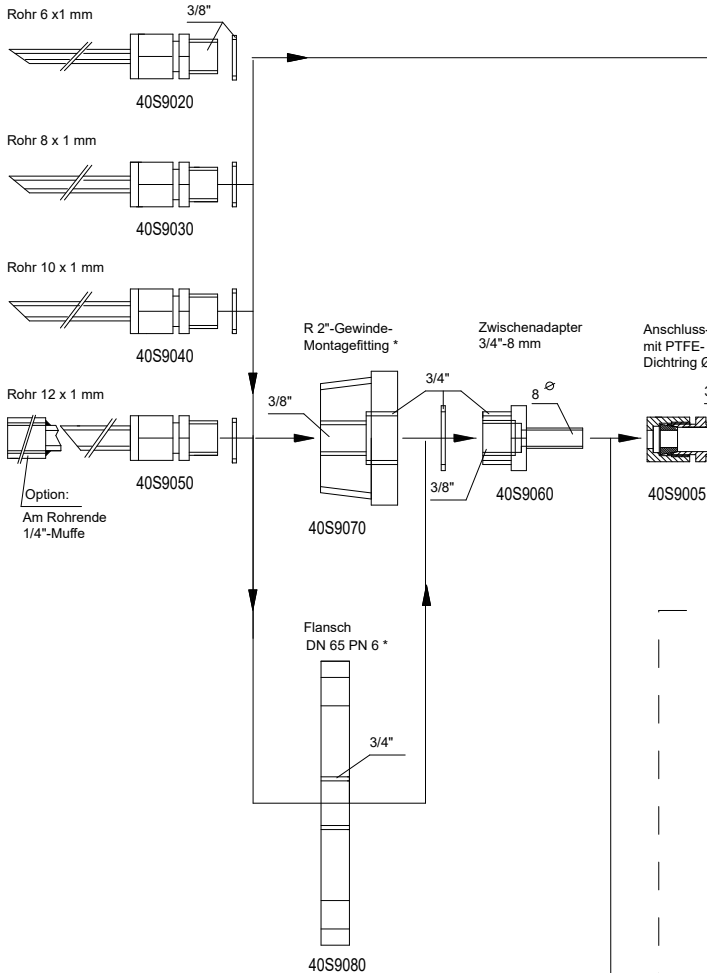
Die tragbare Gasentnahmesonde PSP4000-H ist elektrisch beheizt. Die Temperaturregelung erfolgt mit einem integrierten Kapillarfühler-Thermostat, einstellbar von 100 bis 180 °C. Bei Erreichen der Betriebstemperatur erlischt eine Meldeleuchte und leuchtet dann im Zyklus der Temperaturregelung. Am wärmeisolierten Gehäuse sind ein Tragegriff und eine Umhängekette zur örtlichen Befestigung angebracht. Das integrierte Feinstfilterelement mit 2-µm-Filterfeinheit hält Feststoffverunreinigungen zuverlässig zurück und ist mit wenigen Handgriffen leicht zu wechseln. Für Messungen bei Schweröl-Feuerungen steht – als Option – ein Filterwatte-Aufnahmeelement aus rostfreiem Stahl zur Verfügung.

Das angebotene vielfältige Programm an Entnahmerohren mit \varnothing 6 bis \varnothing 12 mm, Zwischenadaptern und Gewindefittings erlaubt die Anpassung an die unterschiedlichsten örtlichen Gegebenheiten.

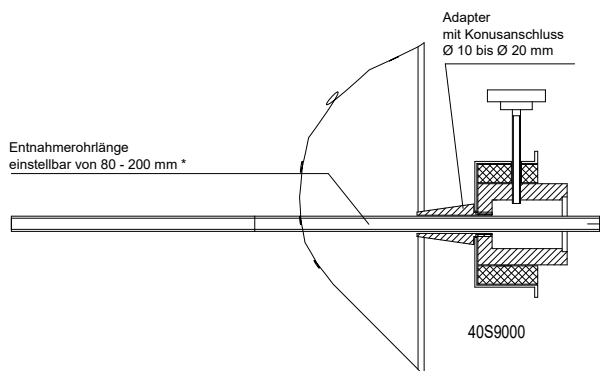
Entnahmemöglichkeiten

Basisausführung PSP4000-H

Entnahmerohre mit Anschlussverschraubung
Länge: 1 m *
Werkstoff: 1.4571 *

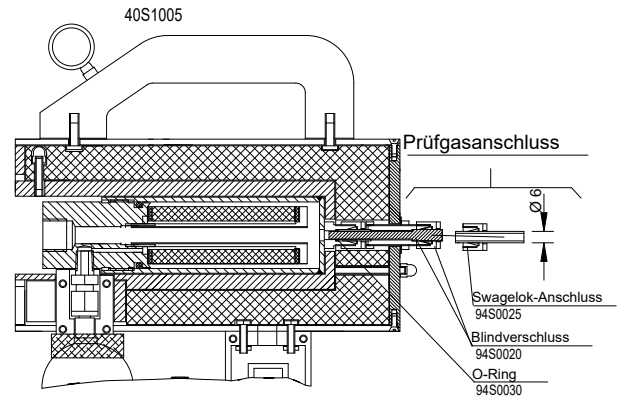


Entnahmeadapter mit variabler Rohrlänge
Rohr Ø 8 x 1 mm Werkstoff: 1.4571

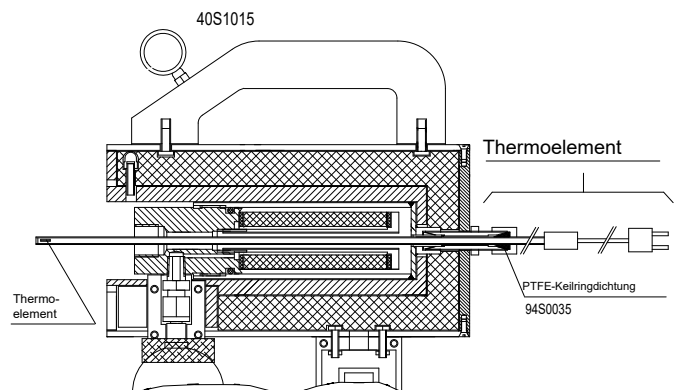


* standard

PSP4000-H/C

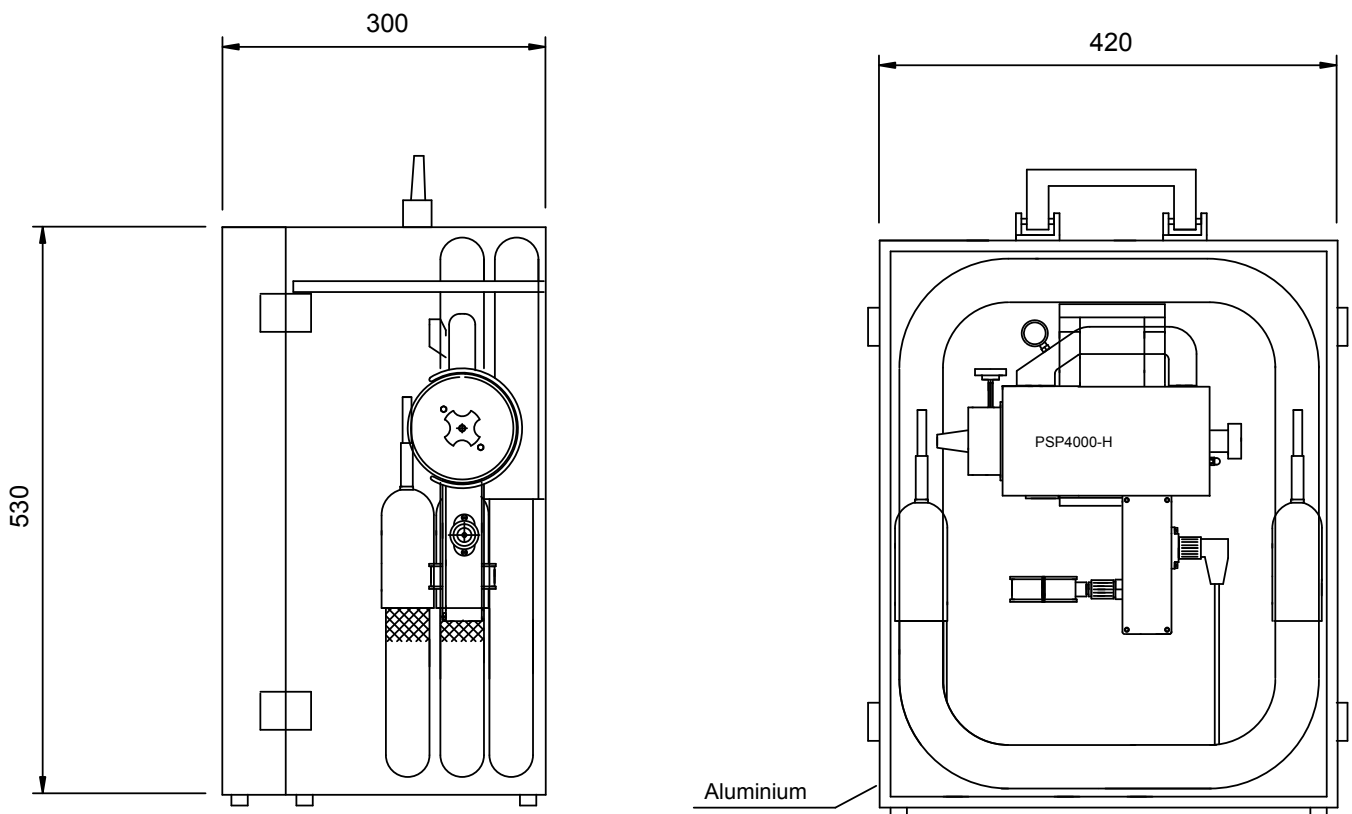


PSP4000-H/C/T



Sonde Serie SP [*] Tragbare Version PSP4000	PSP4000-H	PSP4000-H /C	PSP4000-H /C /T
Artikel-Nr. 230 V	40S1000	40S1005	40S1015
Artikel-Nr. 115 V	40S1000a	40S1005a	40S1015a
Entnahmetemperatur	Max. 600 °C *Standard		
Entnahmedruck	Max. 1 bar		
Umgebungstemperatur	-20 bis +60 °C		
Filterraumvolumen	40 cm ³		
Filterelement	S-2K Keramik, 2 µm		
Sondentemperatur	Einstellbar von 100 bis 180 °C, werkseitig auf 180 °C eingestellt		
Betriebsbereitschaft	Nach ca. 30 min		
Gaseingang	Basisanschluss G 3/8" i, Entnahmerohre optional		
Gasausgang	1/8" NPT + Rohrverschraubung 6 mm (optional 8 mm) sowie eine Rohrschelle zur Befestigung der beheizten Leitung		
Netzversorgung	220-240 V, 50/60 Hz, 200 W oder 115 V, 60 Hz		
Elektrischer Anschluss	Steckverbinder 7-polig mit 4-mm-Anschlusskabel		
Elektrischer Gerätestandard	EN 61010, EN 60519-1		
Gehäuseschutzart	IP40 EN 60529 (ab Serien-Nr 1907XXX: IP42, EN60529)		
Werkstoff	Rostfreier Stahl 1.4571, Keramik, FKM		
Gewicht	3,5 kg		
Prüfgasanschluss für Rohr/Schlauch ø 6 mm	Nein	Ja	Ja
Temperaturmessung mit Thermoelementfühler Fe-CuNi, Länge: 600 mm, mit 4-m-Anschlusskabel und Standardstecker	Nein	Nein	Ja

Tragekoffer PSP



Abmessungen in mm

Artikel-Nr.	
40S9130	Mehrpreis für PSP4000-H mit 8-mm-Rohrverschraubung im Messgasausgang
40S9100	Mehrpreis für PSP4000-H/FW mit Filterwatte-Aufnahmeelement aus rostfreiem Stahl mit Glasfaserwattefüllung, Filter S-2K entfällt, Anschluss M 12, Werkstoff: Rostfreier Stahl 1.4571
Entnahmerohradapter mit variabler Rohrlänge:	
40S9005	Anschlussfitting G 3/8", mit Dichtung und 8-mm-PTFE-Klemmring
40S9000	Adapter mit Konusübergang für Öffnungen von \varnothing 10-20 mm und \varnothing 8-mm-Entnahmerohr aus rostfreiem Stahl, ausziehbar von 80 bis 200 mm
40S9010	Entnahmerohr \varnothing 8 mm, mit Anschlag, für einstellbare Entnahmelänge von 190 bis 300 mm.
Fixe Entnahmerohre für PSP 4000 mit Anschlussverschraubung G 3/8" a, Länge 1 m:	
40S9020	Werkstoff: rostfreier Stahl 1.4571, \varnothing 6 mm AD, max. 600 °C
40S9030	Werkstoff: rostfreier Stahl 1.4571, \varnothing 8 mm AD, max. 600 °C
40S9040	Werkstoff: rostfreier Stahl 1.4571, \varnothing 10 mm AD, max. 600 °C
40S9050	Werkstoff: rostfreier Stahl 1.4571, \varnothing 12 mm AD, max. 600 °C
40S9108	Werkstoff: Titan, \varnothing 6 mm AD, max. 400 °C
40S9109	Werkstoff: Hastelloy® C, \varnothing DN 6/8, max. 900 °C
40S9112	Werkstoff: Inconel® 625, \varnothing 12 mm AD, max. 1200 °C
40S9106	Werkstoff: Kanthal®, \varnothing 15 mm AD, max. 1300 °C
40S9113	Werkstoff: Siliziumnitrit-Keramik, \varnothing 12,5 mm AD, max. 1400 °C
40S9110	Werkstoff: Keramik-Aluminiumoxid ¹⁾ , \varnothing DN 12/8, max. 1800 °C, zur Montage ist Adapter PSP4000H/AO (Artikel Nr. 40S9111) notwendig
40S9111	Stützrohradapter PSP4000H/AO, mit 3 O-Ringen und 1 Dichtung, Werkstoff: rostfreier Stahl 1.4571
Beheizte Entnahmerohre SP34-H (s. Datenblatt 2.19):	
40S9115	Beheiztes Entnahmerohr SP34-H mit eingebautem Regelthermostat
40S9120	Beheiztes Entnahmerohr SP34-H1.1 mit Thermoelementsensoren Fe-CuNi
40S9125	Beheiztes Entnahmerohr SP34-H2 mit PT100-Sensor
Vorfilter SP1	
04S5000	Vorfilter SP1/SS3, AD: 30 mm, Länge: 150 mm, Filterfeinheit: 3 μ m, Anschluss 1/4" NPT a, Werkstoff: rostfreier Stahl 1.4404/1.4571,
04S5010	Vorfilter SP1/SS20, AD: 30 mm, Länge: 150 mm, Filterfeinheit: 20 μ m, Anschluss 1/4" NPT a, Werkstoff: rostfreier Stahl 1.4404/1.4571
40S9054	Aufschraubverschraubung für Entnahmerohr 12 mm zur Montage von SP1, Werkstoff: rostfreier Stahl 1.4571, max. 600 °C
Zubehör aus rostfreiem Stahl 1.4571 zur stationären Sondenmontage:	
40S9060	Zwischenadapter G 3/4" a - G 3/8" i, \varnothing 8 mm, für weitere Adaptionmöglichkeiten, mit Dichtung 3/4"
40S9070	R 2"-Gewindenippel mit G 3/4" i und G 3/8" i zur Montage der Sonde in R2"-Gewindeentnahmestutzen, Werkstoff: rostfreier Stahl 1.4571
40S9080	Flansch DN 65 PN 6 B mit G 3/4" i-Anschlussgewinde zur Montage der Sonde an Flanschstutzen (andere Flanschgrößen auf Anfrage)
90S2075	Flanschdichtungsset für DN 65 PN 6 B, bestehend aus: Dichtung (67) und Schraubenset M 12 x 60
Beheizte Entnahmeleitung PSP4M4/6 speziell für Sonde PSP4000-H:	
01B4034	Anschlussarmatur Typ I für beheizte Entnahmeleitung PSP4M4/6, mit 1,5 m Anschlusskabel und 7-poligem Stecker, zusätzl. Netzanschluss für PSP4000
01B4037	Abschlussarmatur Typ K für beheizte Entnahmeleitung PSP4M4/6, sondenseitig Rohrstützen und 0,5 m Anschlusskabel axial nach hinten geführt, mit 7-poliger Buchse
01B4036	Elektrisch beheizte Entnahmeleitung PSP4M4/6, mit austauschbarem PTFE-Schlauch DN 4/6, 230 V/50 Hz, sondenseitig Rohrstützen aus rostfreiem Stahl, max. Temperatur: 200 °C, Preis pro Meter
01B4034W	Anschlussarmatur Typ I für PSP4M4/6-W mit Wellschlauch für austauschbaren PTFE-Schlauch DN 4/6, Netz: 230 V/50 Hz, 110 W/m, 1,5 m Anschlusskabel mit 7-pol. Stecker, zusätzlicher Netzanschluss für PSP4000
01B4037W	Abschlussarmatur Typ K für beheizte Wellschlauch-Entnahmeleitung PSP4M4/6-W, sondenseitig Rohrstützen und 0,5 m Anschlusskabel axial nach hinten geführt, mit 7-poliger Buchse
01B4036W	Elektrisch beheizte Entnahmeleitung PSP4M4/6-W mit austauschbarem PTFE-Schlauch DN 4/6, 230 V/50 Hz, sondenseitig Rohrstützen aus rostfreiem Stahl, Wellschlauch-Ummantelung, max. Temp. 200 °C, Preis per Meter
40S9090	Aluminiumrahmen-Tragekoffer zur Aufnahme der tragbaren Gasentnahmesonde PSP4000, einschließlich der beheizten Entnahmeleitung und max. 5 m beheizte Entnahmeleitung Typ PSP4M4/6 oder 8 m Typ PSP4M4/6-W, sowie diversem Zubehör, Abmessungen (H x B x T): 520 x 420 x 290 mm

¹⁾ Bitte die Werkstoffeigenschaften von Keramik bei hohen und wechselnden Temperaturen beachten!

Temperaturregler siehe Datenblätter „Elektronischer Temperaturregler 701“, Mikroprozessorgesteuerter Temperaturregler 70304“ und „Elektronischer Temperaturregler steckerfertig, Version TRD-H1 10 A, Version TRD-H3 20 A“; tragbare Gasaufbereitungen siehe Datenblätter „Tragbare Gasaufbereitung Serie PSS“ für PSS5, PSS5/3, PSS5C, PSS5C/2, PSS5C/3 und PSS-10/1; tragbare Sauerstoffanalysatoren siehe Datenblätter „Sauerstoff-Analysator Serie PMA“ für PMA10 und PMA10S.

Hastelloy® ist ein eingetragenes Warenzeichen der Firma Haynes International, USA
Inconel® ist ein eingetragenes Warenzeichen der Firma Special Metals Corporation, USA.
Kanthal® ist ein eingetragenes Warenzeichen der Sandvik-Gruppe, Schweden.

Vorfilter SP1

